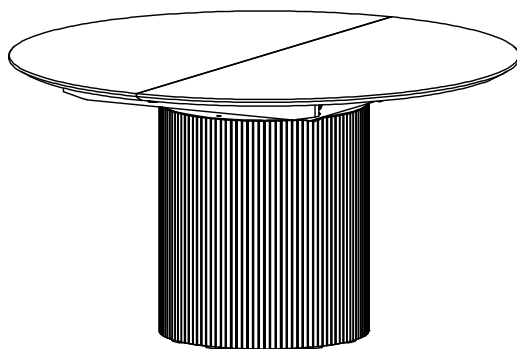


Santiago

Design by BoConcept

Samvejledning - Assembly Instructions - Montageanleitung - Instructions d'assemblage - Instrucciones de montaje

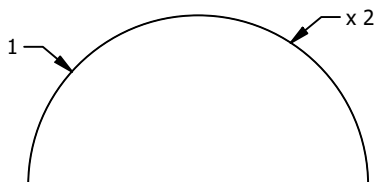


370-6930

74,5 x 135/181 x 135 cm
Max. 80 KG.

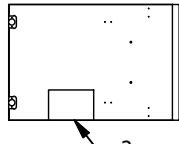
370-6931 (wood x 1) Ceramic x 2)

007060 Wood
007116 Ceramic

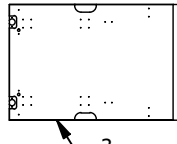


370-6932

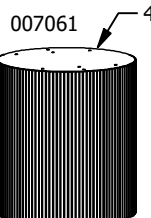
007057 Wood
007120 Ceramic



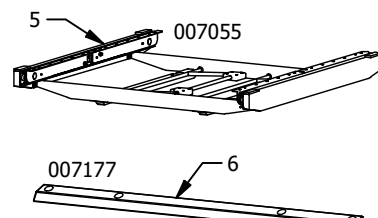
007094 Wood
007119 Ceramic



370-6933



370-6934



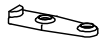
Colli 370-6932 Fitting box. 930001219



A x 20



B x 4



C x 4



D x 4



E x 1



F x 2



G x 2



H x 2



J x 32



K x 8



L x 8



M x 20



N x 4



P x 4
30 mm



R x 2



S x 4



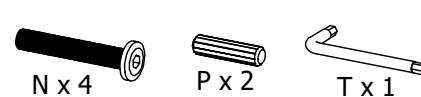
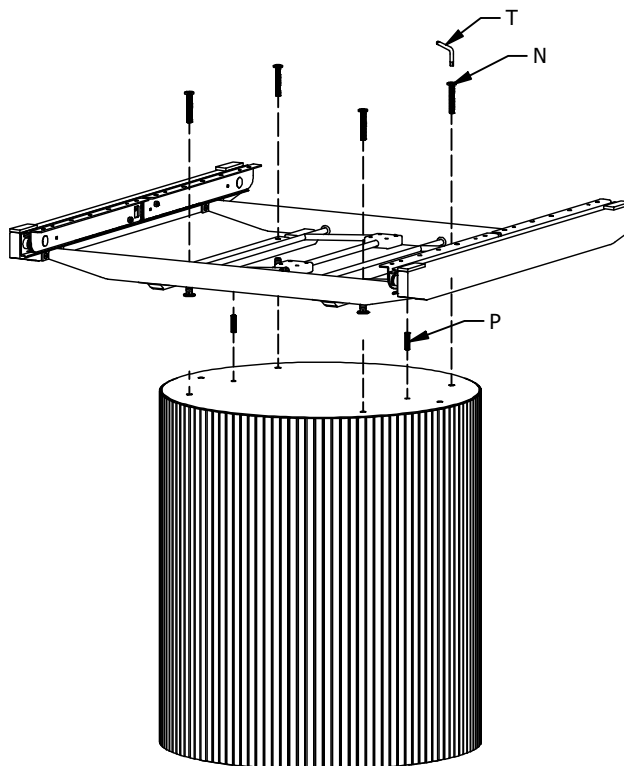
T x 1



V x 2
20 mm

FIG.

1





B x 4



C x 4



D x 4



E x 1



F x 2



G x 2



H x 2



R x 2



J x 24



S x 4



K x 8



L x 8

FIG. 2

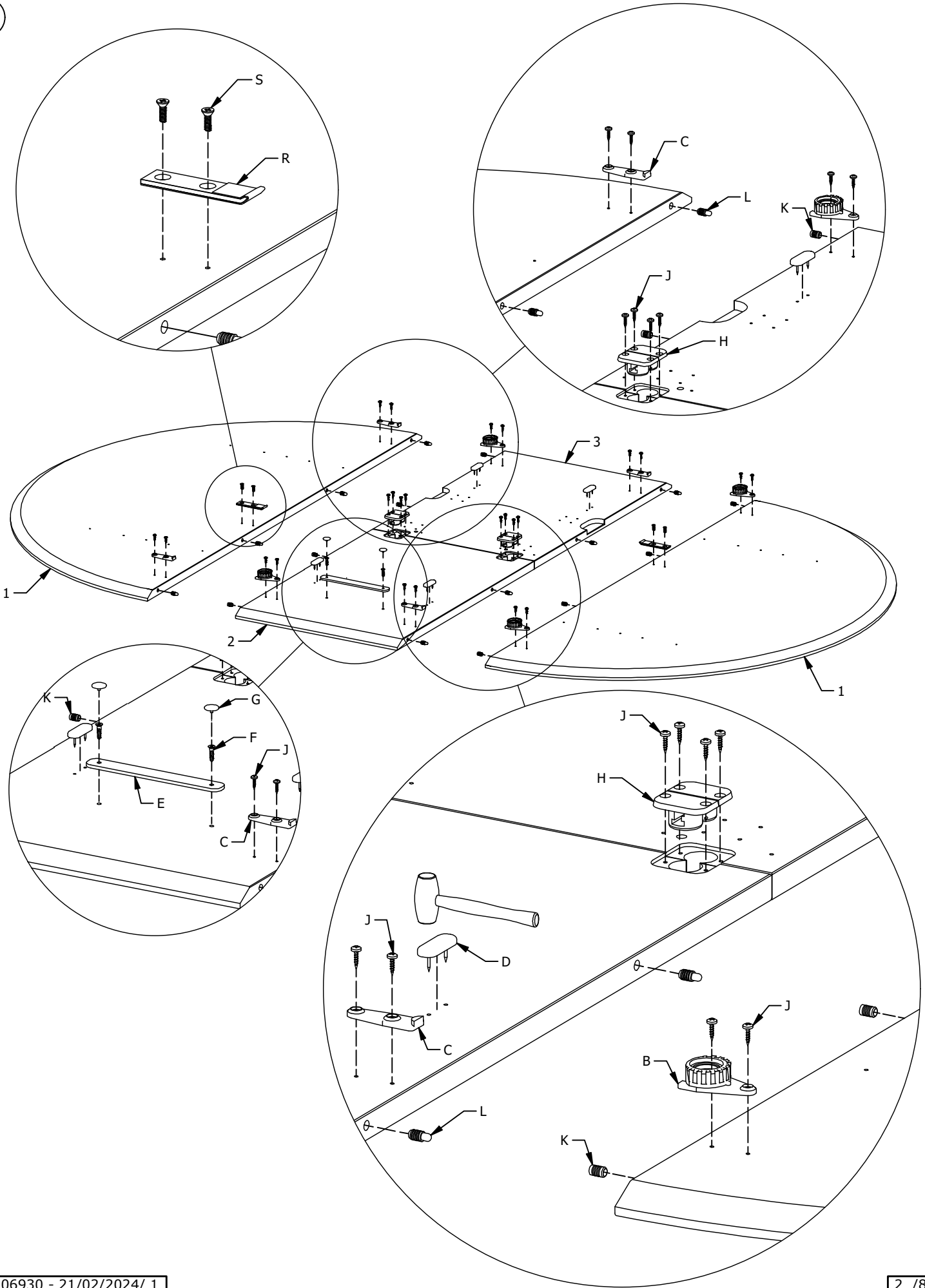


FIG. 3

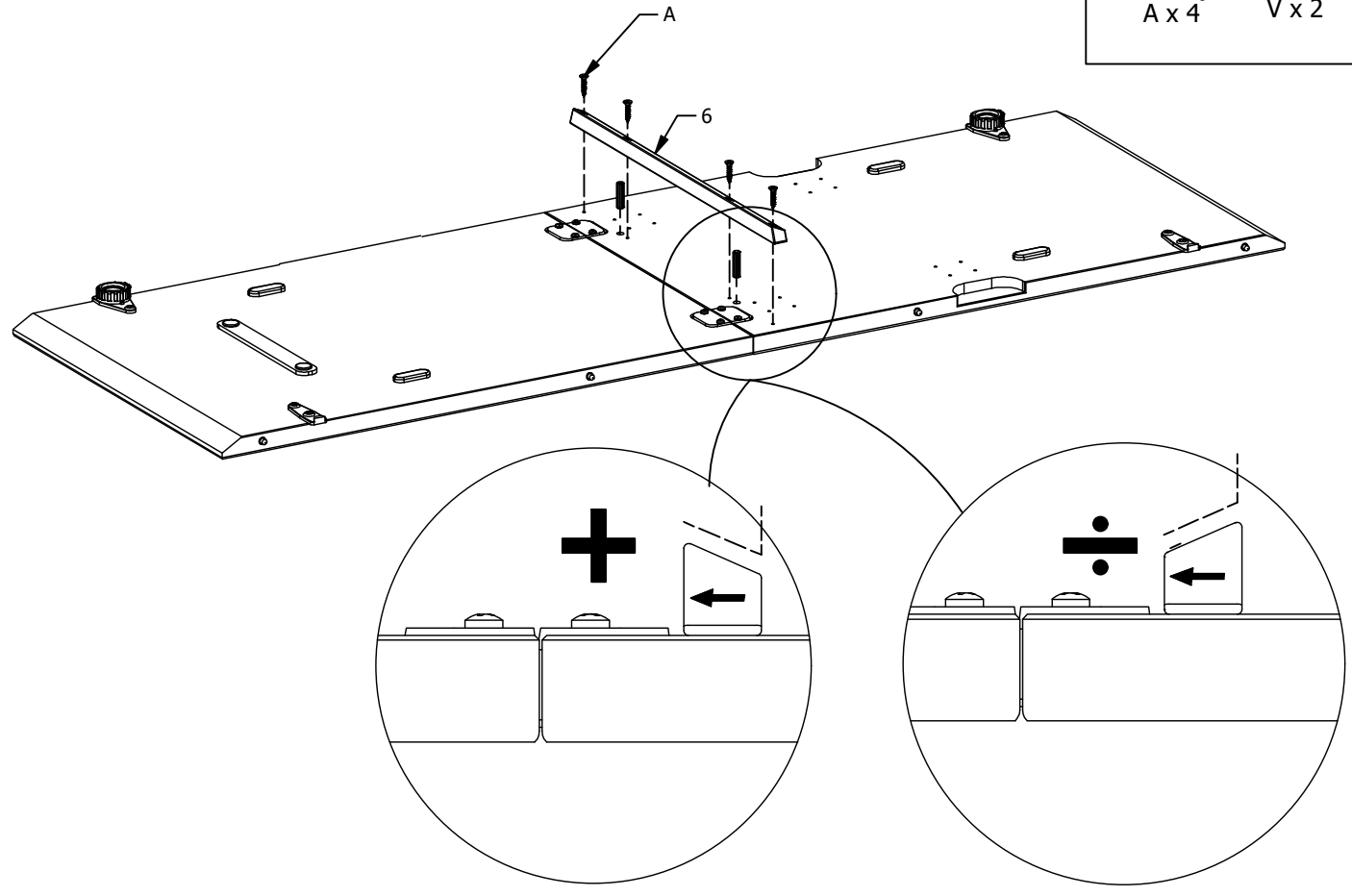
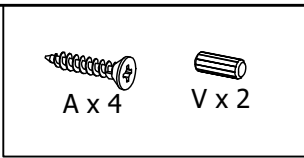


FIG. 4

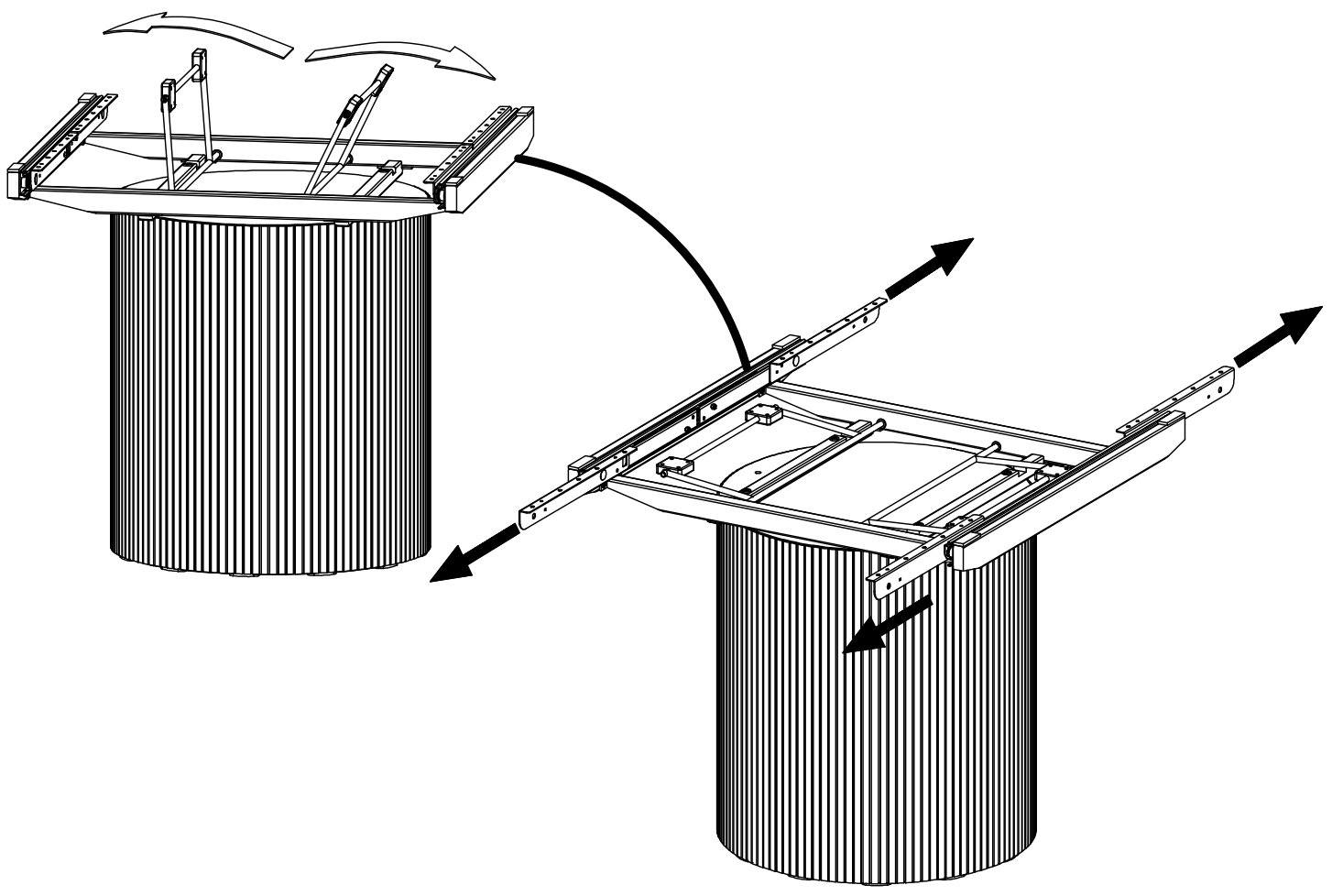


FIG. 5



Important



A x 8

65 mm

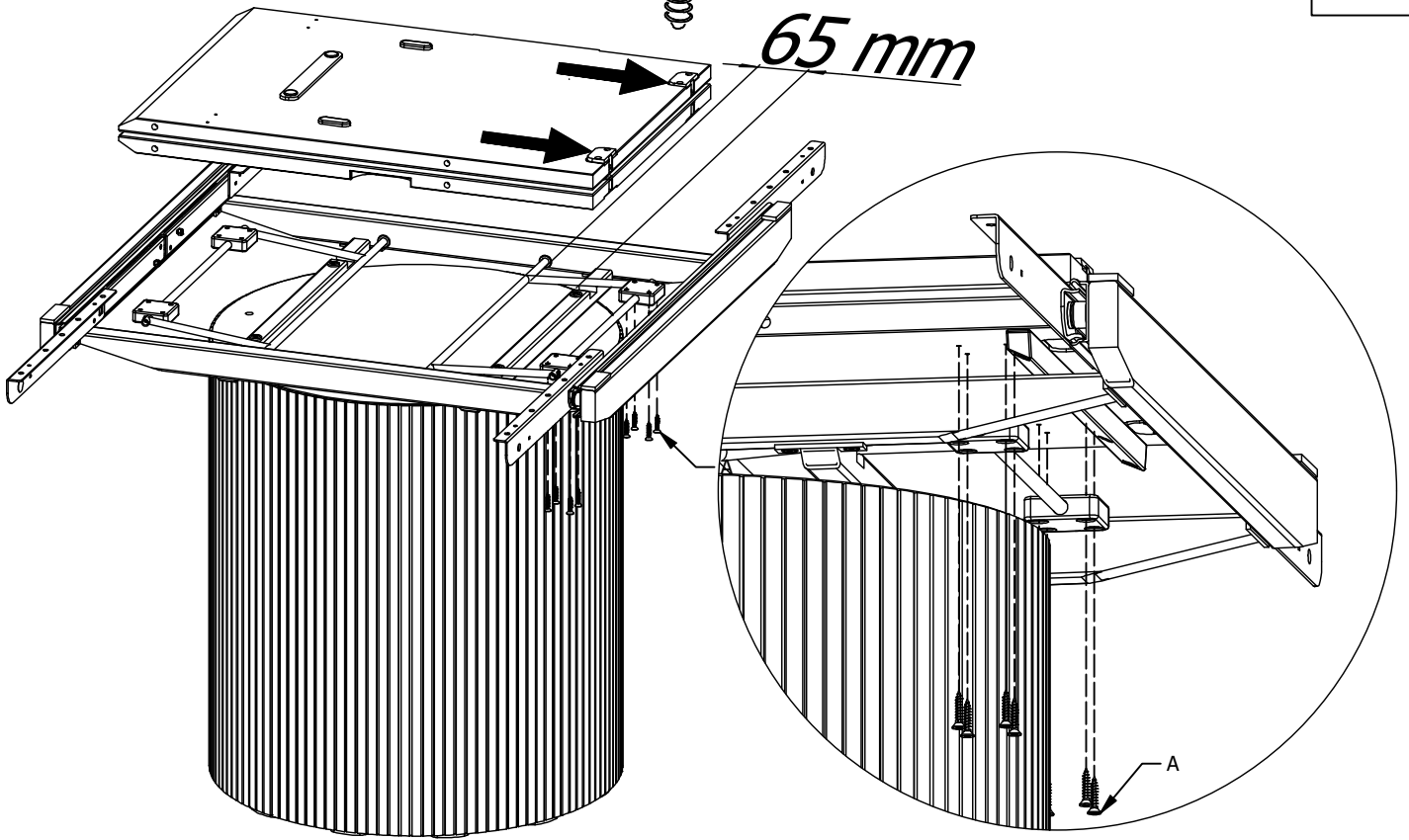


FIG. 6

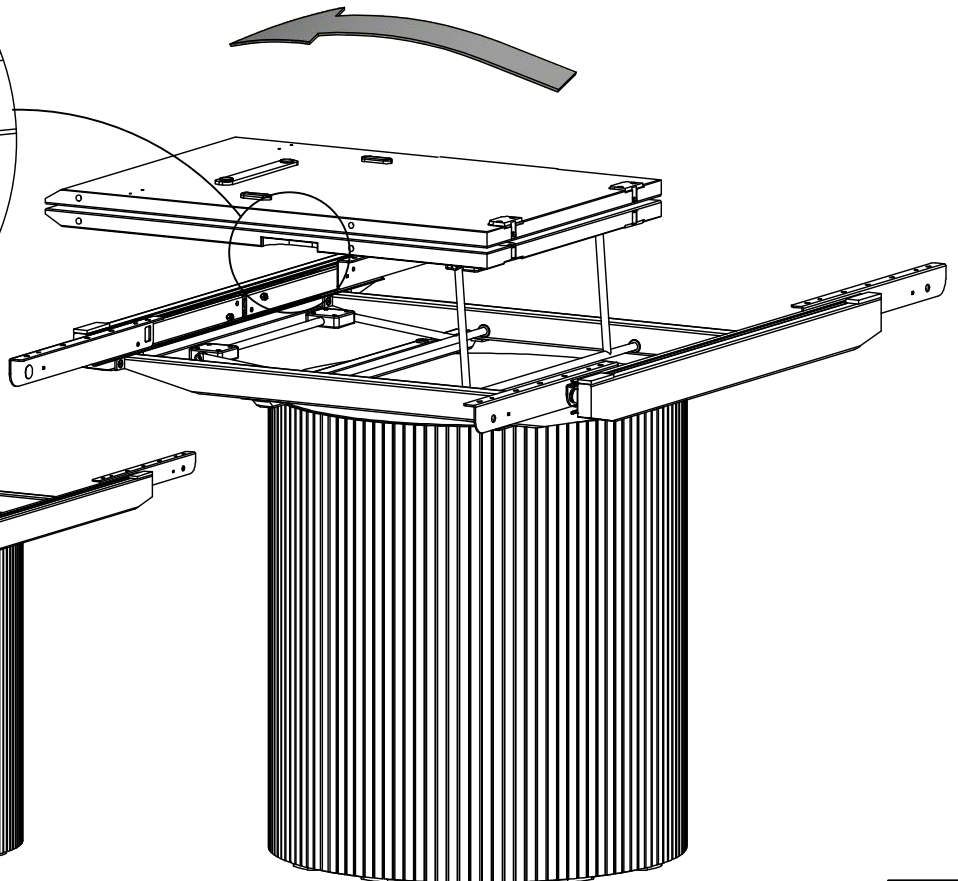
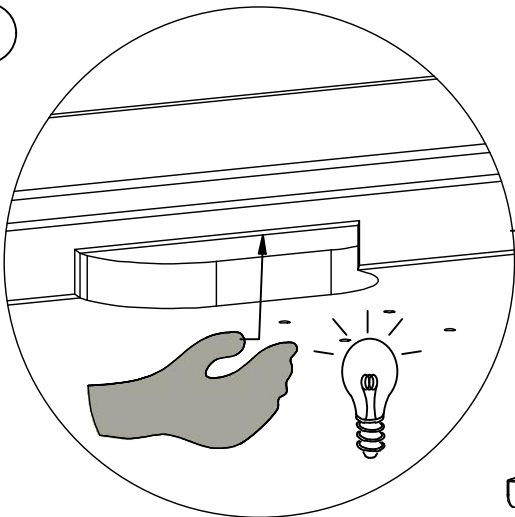


FIG. 7



A x 8

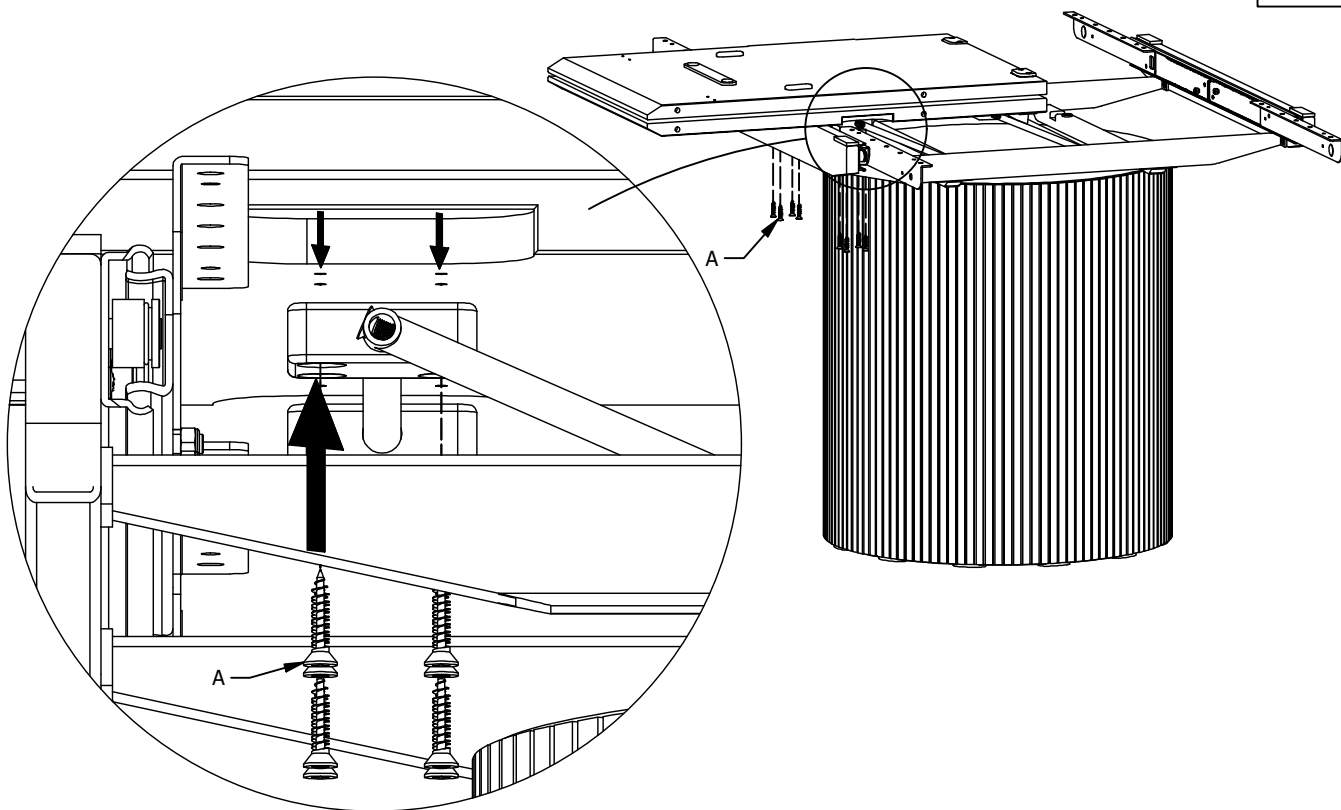


FIG. 8

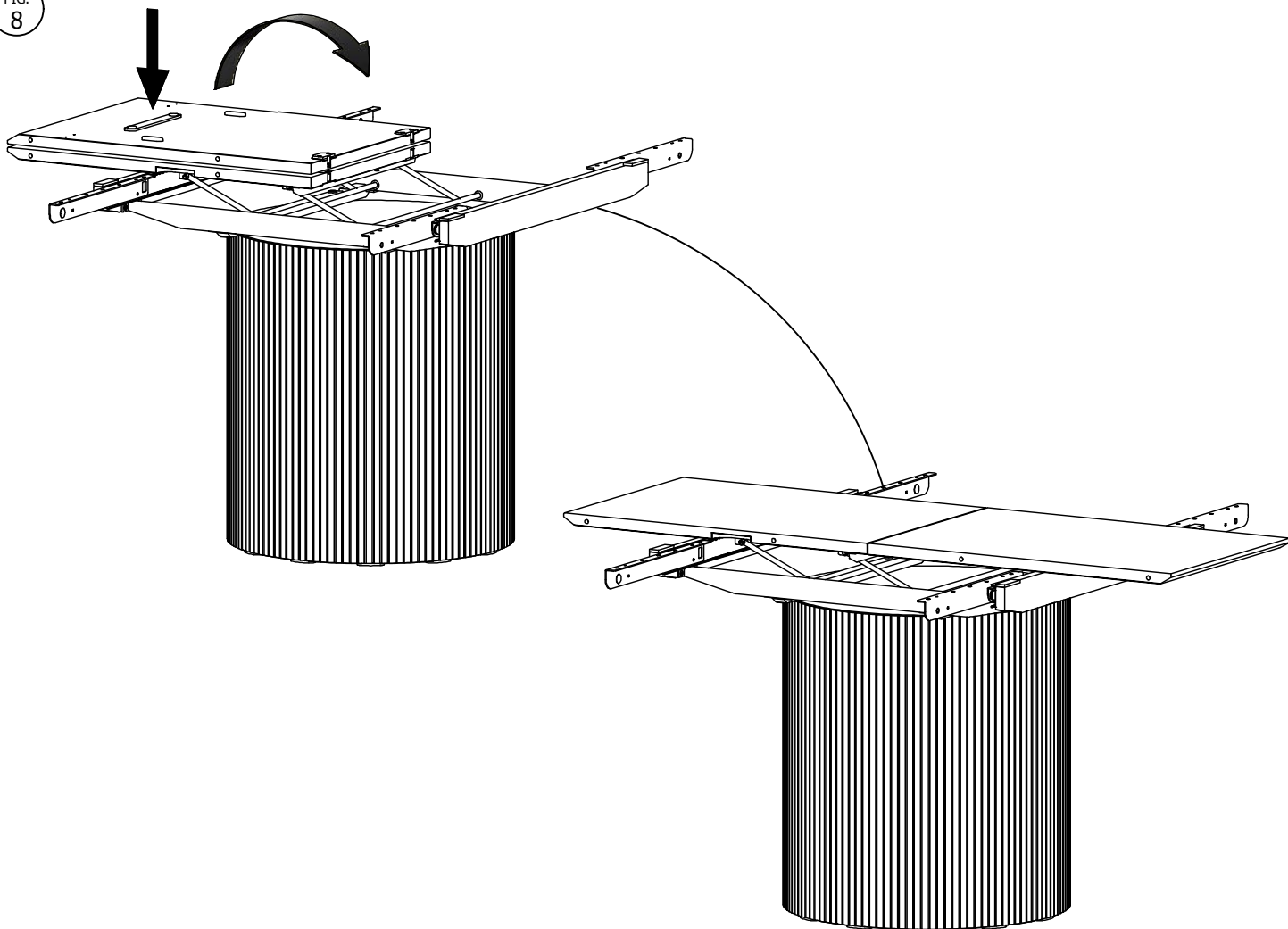


FIG. 9

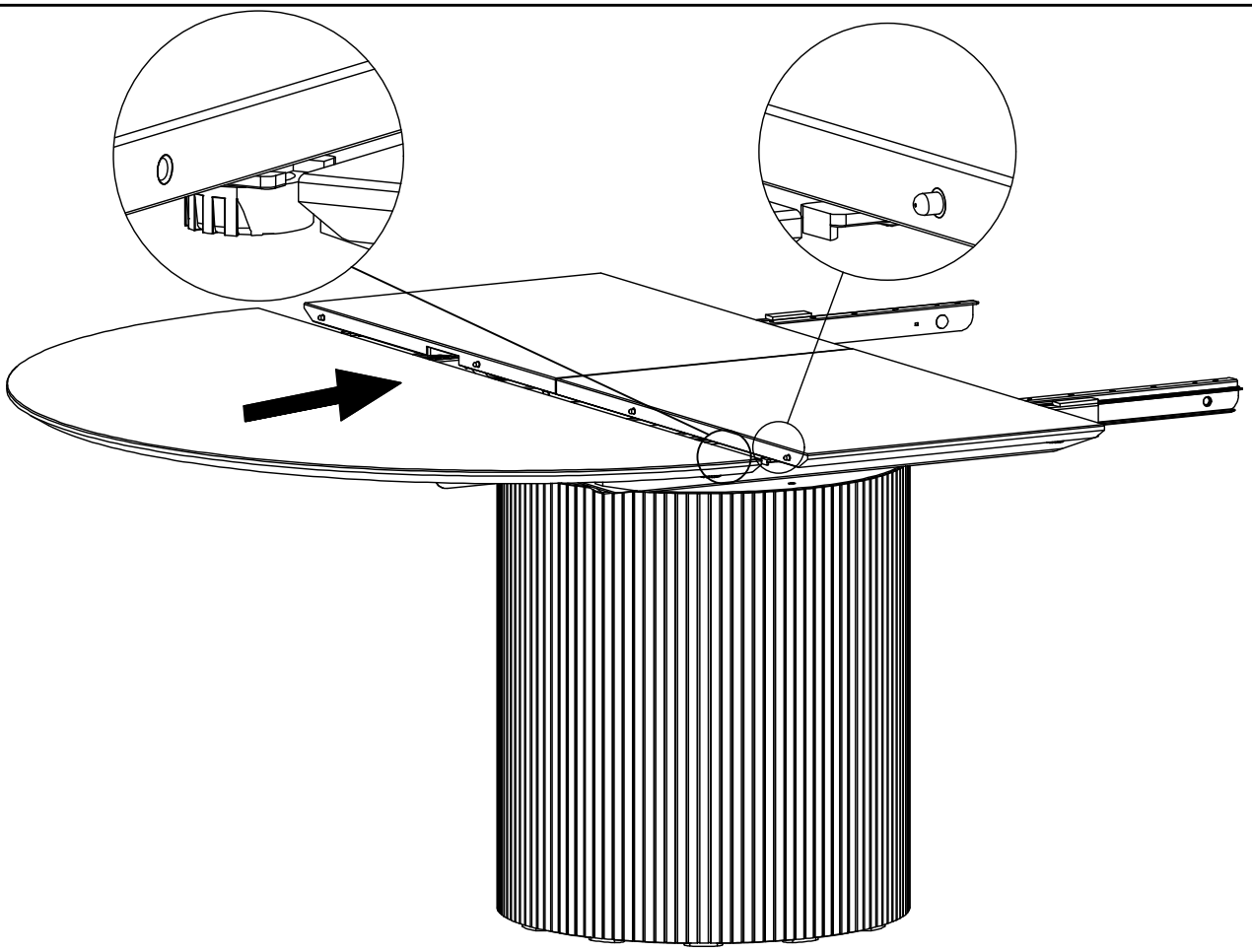


FIG. 10

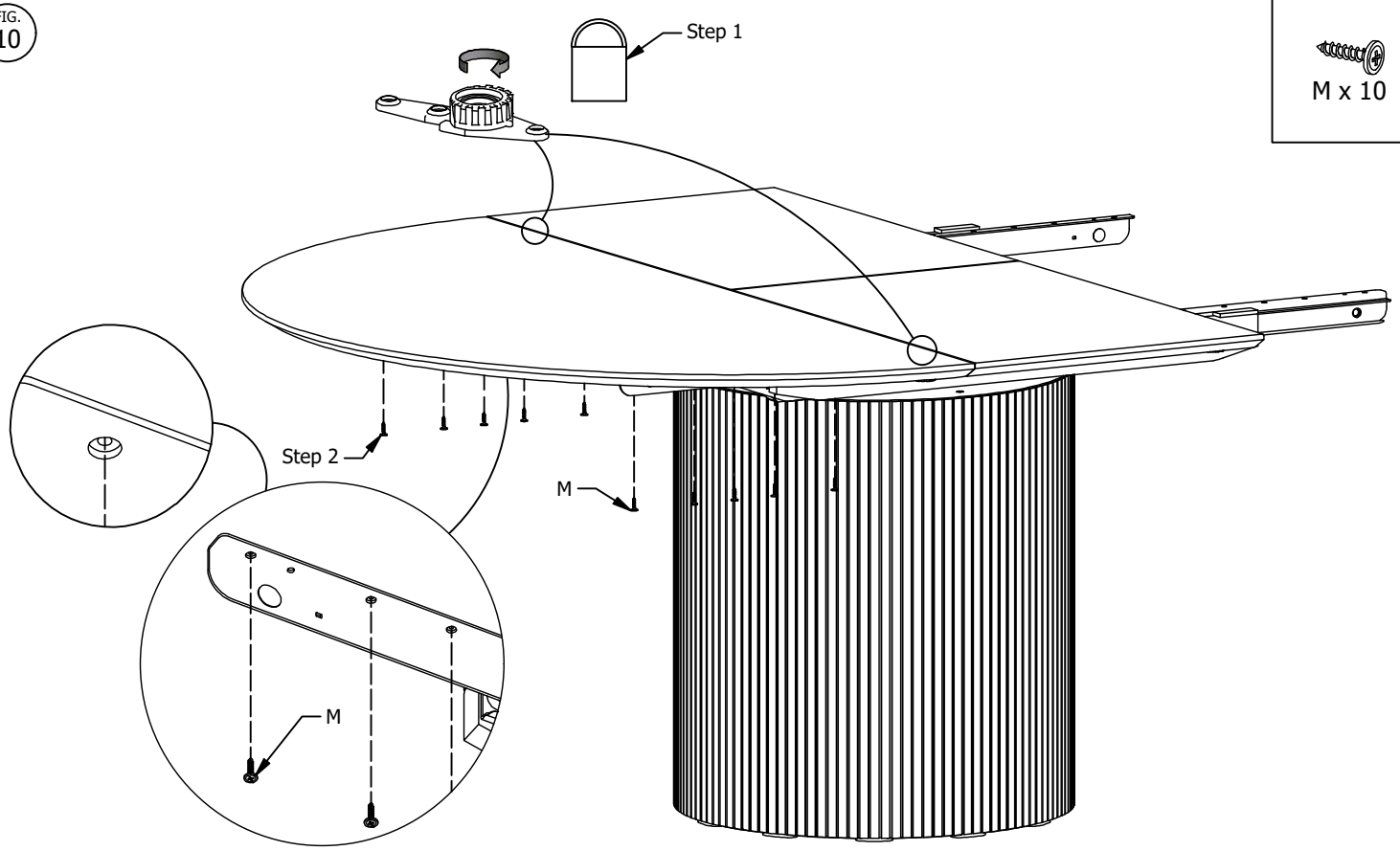
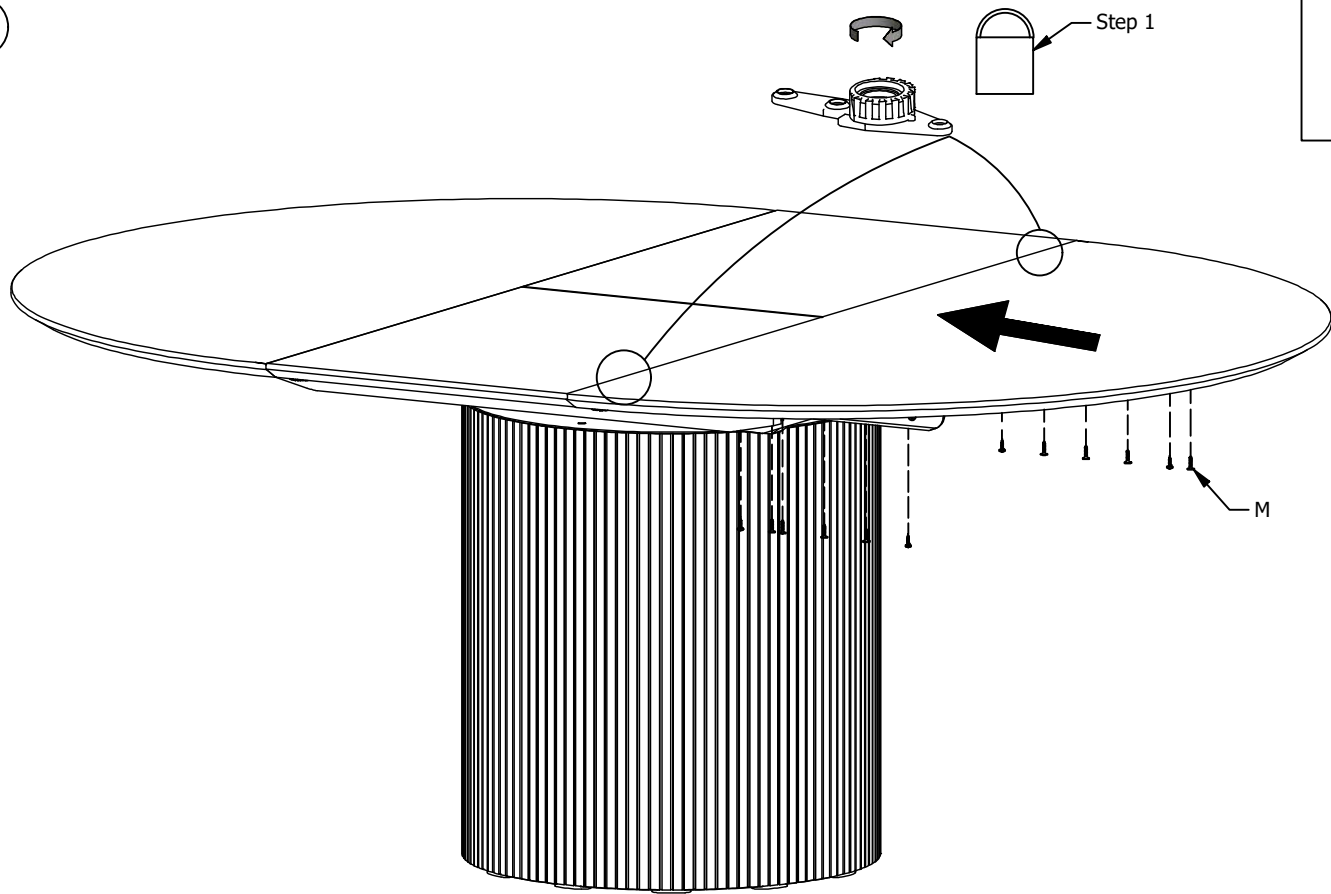
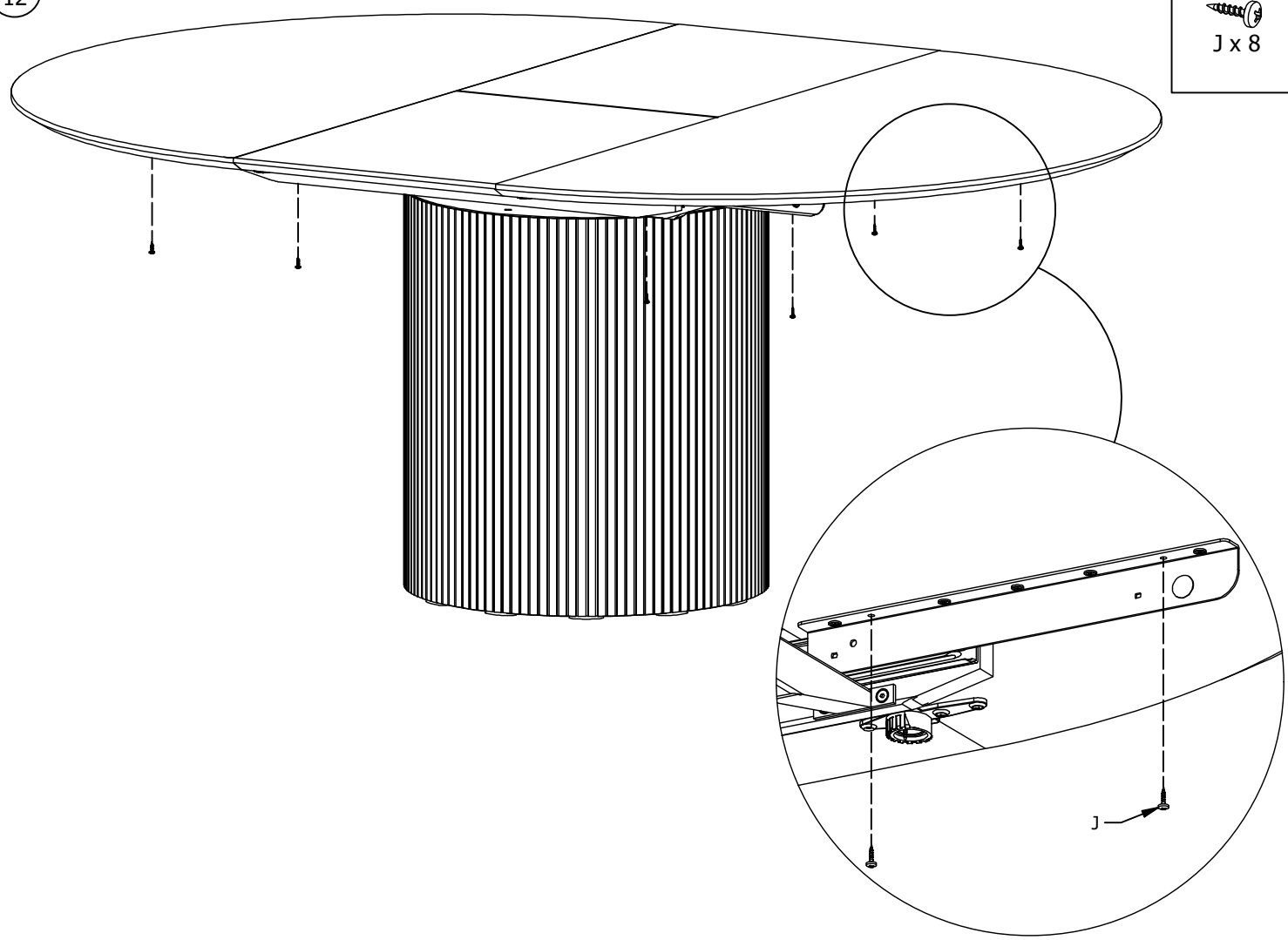


FIG. 11

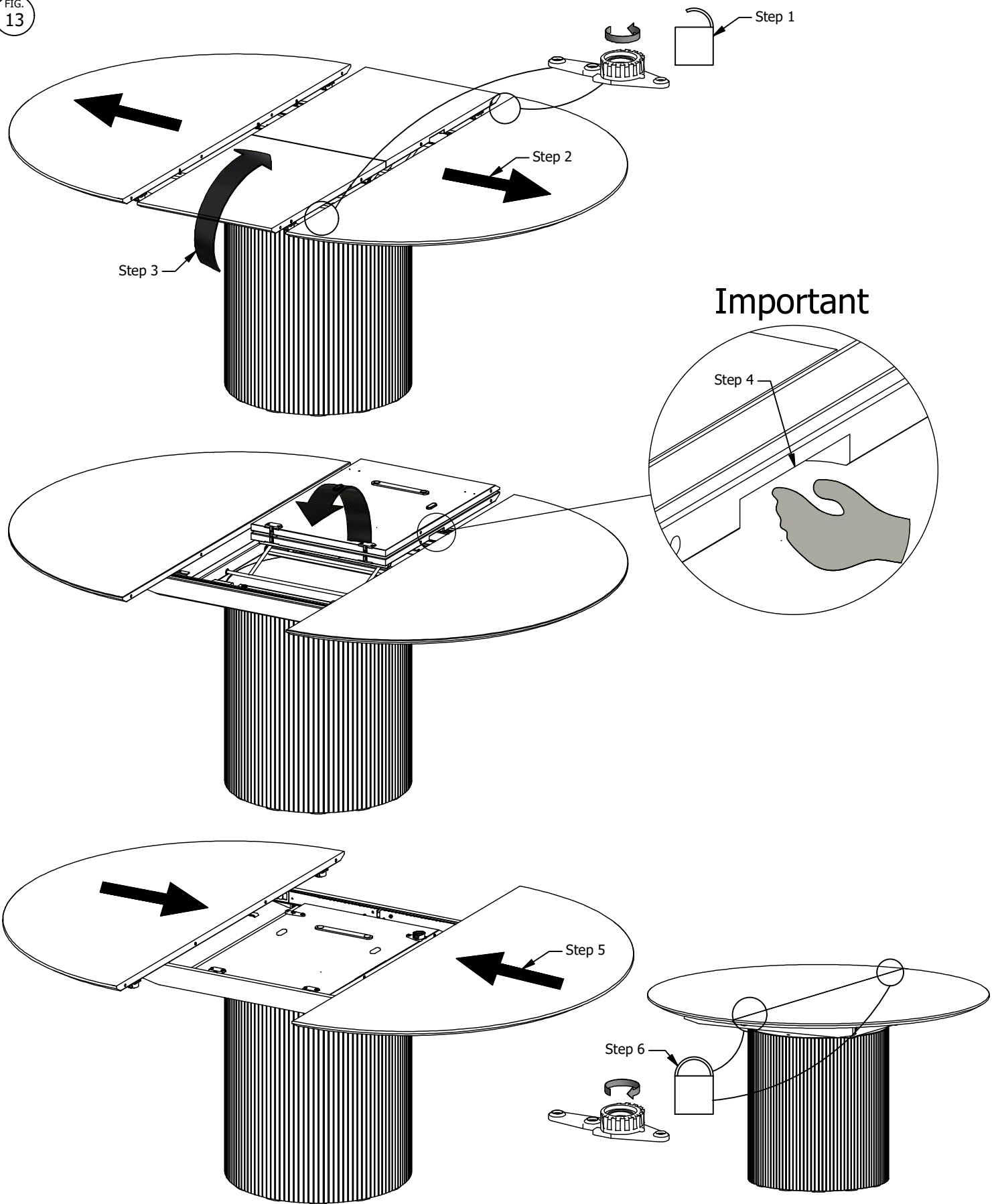


M x 10

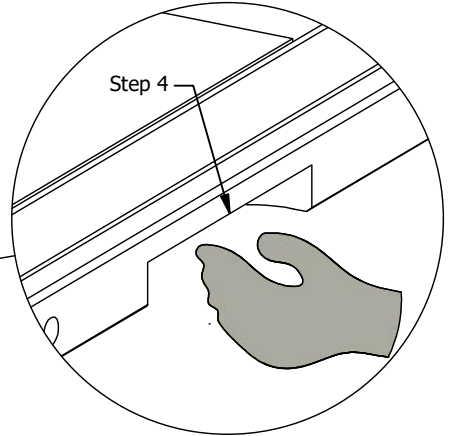
FIG. 12



J x 8



Important



DK Ved reklamation oplyses følgende:

D Im Reklamationsfall, bitte folgendes erläutern:

US In case of claims, please state the following:

F En cas de réclamation, veuillez indiquer:

NL Bij service volgene mededelen

E En caso de reclamación, indicar lo siguiente:

P No caso de reclamação, por favor indique o seguinte:

JP お気づきの点等ございましたら、以下の点をお知らせください。

Example!

Korpus - Korpus - Carcase - Carcasse			Beslag - Fittings - Beschläge - Set de Montage		
			A X 8 1972000014	B X 12 1972000004	C X 4 1979110830
			D X 2 1970120000	H X 2 1978504022	J X 8 1978204210